

Les distributeurs MACH 16 peuvent être montés en îlots sur des embases permettant une connexion de l'alimentation pneumatique, des échappements et des pilotes électriques. Les pilotes électriques sont connectés par l'intermédiaire d'un circuit imprimé à un seul connecteur acceptant 16 pilotes maximum. Le choix de 16 pilotes a été retenu du fait que le nombre des sorties des automates programmables est au nombre de 16 ou multiple de 16.

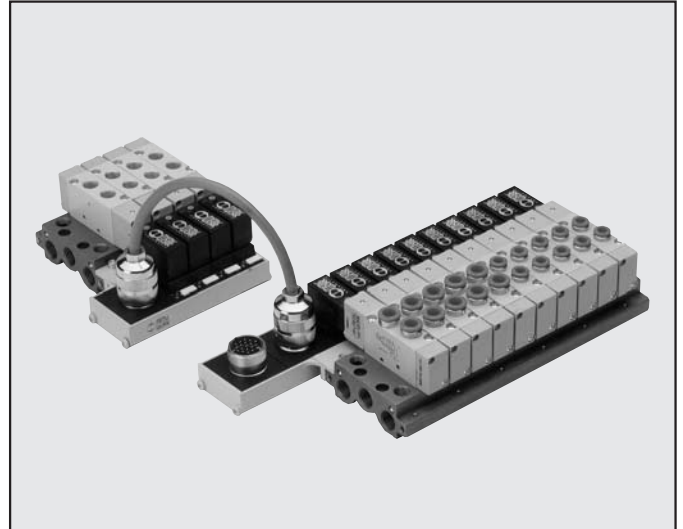
Le système d'embase multi-connexion comporte une grande variété de modèles afin de répondre aux différentes configurations nécessaires:

- Embases pour distributeurs monostables ou bistables.
- Connexion en sortie par un connecteur multiple ou un câble.
- Possibilité de commander les éléments séparément ou directement assemblés.
- Possibilité de modifier des embases pour distributeurs monostables en embases pour distributeurs bistables.
- Possibilité de relier une embase additionnelle pour distributeurs monostable grâce au câble de liaison intermédiaire sur l'embase principale en conservant le connecteur multiple à 16 contacts.

Toutes ces versions sont conformes à la norme CE.

Ces embases sont prévues pour recevoir une liaison par bus de terrain.

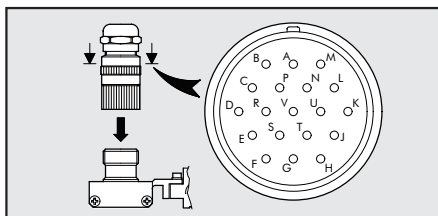
Ces îlots de distribution sont livrés montés et testés. Grâce à la modularité totale du système vous pourrez composer selon vos besoins ces îlots (voir clefs de codification)



CARACTERISTIQUES TECHNIQUES

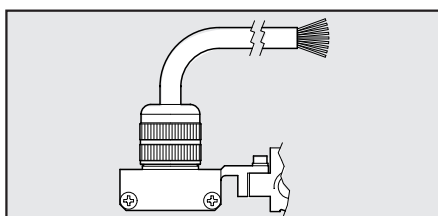
Tension d'alimentation	24VDC, 24VAC
Puissance Maximum	50 mA par position
Visualisation de la mise sous tension	LED jaune
Protection	Fusible
Température d'utilisation	-10°C à +60°C
Degré de protection	IP65
Classe d'isolement	IEC 664-1 et VDE 0110 groupe C
Compatibilité électromagnétique	selon EC 336/89
Nombre maximum de pilotes électriques	16
Nombre de contacts	19 = 16 pilotes, 2 communs, 1 terre
Versión avec connecteur débroschable	
Classe d'isolement du connecteur	II, MIL 26485
Section des câbles à connecter	Max. 0.6 mm ²
Nombre de contacts	19 = 16 pilotes, 2 communs, 1 terre
Versión précablée	
Longueur du câble	5 m
Nombre de brins	19 = 16 pilotes, 2 communs, 1 terre
Section des brins	0.22 mm ²
Shielding	80-90% airtight covering
Câble	Gaine PVC résistant à l'huile et aux flammes
Diamètre extérieur du câble	8.5 mm

SCHEMA DE CABLAGE POUR LA VERSION AVEC CONNECTEUR



Contact sur la partie fixe	Contact sur le connecteur	Contact sur la partie fixe	Contact sur le connecteur	Contact sur la partie fixe	Contact sur le connecteur
V1	S	V8	J	V15	B
V2	F	V9	A	V16	P
V3	U	V10	N	TERRE	K
V4	H	V11	M	COMMUN	E
V5	V	V12	L	COMMUN	R
V6	G	V13	D		
V7	T	V14	C		

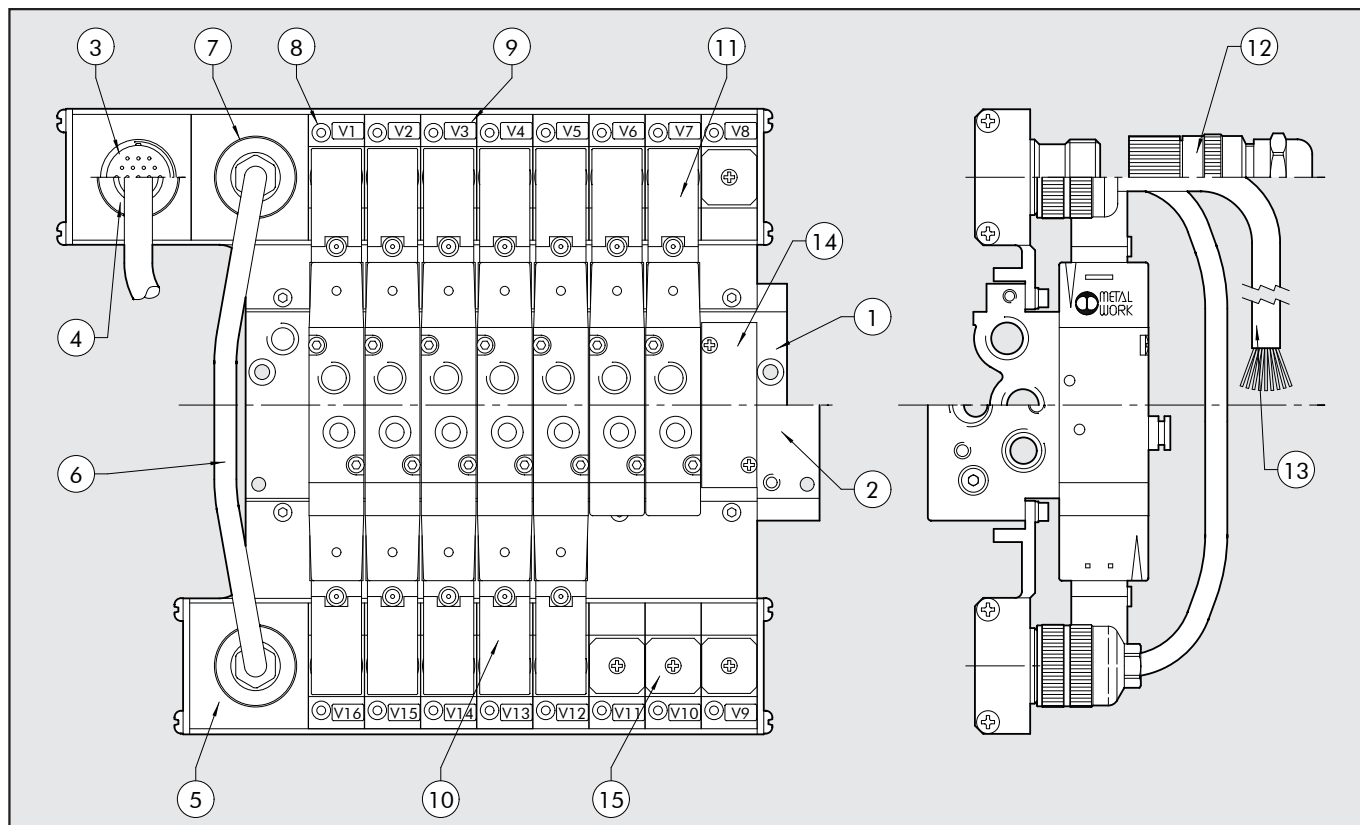
SCHEMA DE CABLAGE POUR LA VERSION PRECABLEE



Contact sur la partie fixe	Couleur des brins	Contact sur la partie fixe	Couleur des brins	Contact sur la partie fixe	Couleur des brins
V1	vert/noir	V8	marron/rouge	V15	orange
V2	jaune	V9	rouge/blanc	V16	bleu/noir
V3	noir/blanc	V10	rouge/noir	TERRE	jaune/rouge
V4	bleu	V11	vert/rouge	COMMUN	marron/noir
V5	rouge	V12	bleu/rouge	COMMUN	vert
V6	jaune/noir	V13	marron		
V7	blanc	V14	orange/noir		



COMPOSANTS



- ① Embase multiple: aluminium anodisé
- ② Embase modulaire: aluminium anodisé
- ③ Connecteur principal: version débrosable
- ④ Connecteur principal: version précâblée
- ⑤ Connecteur secondaire ou additionnel
- ⑥ Câble 10 brins
- ⑦ Presse étoupe pour câble 10 brins
- ⑧ LED jaune (activée si bobine sous tension)
- ⑨ Plaquette d'identification (inscriptible)
- ⑩ ElectrodistIBUTEUR bistable MACH 16
- ⑪ ElectrodistIBUTEUR monostable MACH 16
- ⑫ Connecteur débrosable 19 contacts: aluminium nickelé, contacts argentés
- ⑬ Câble 19 brins version précâblée
- ⑭ Plaque d'obturation sur embase pneumatique: aluminium anodisé
- ⑮ Plaque d'obturation sur embase électrique: aluminium anodisé

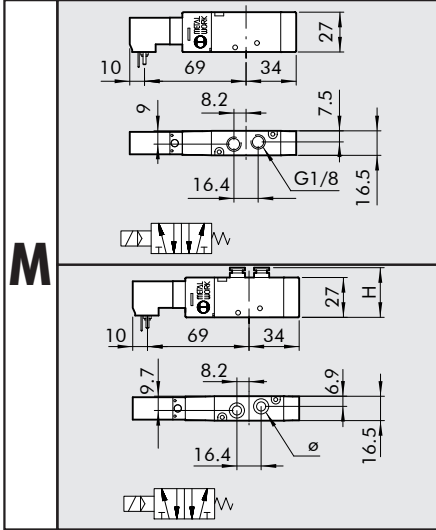
CLEFS DE CODIFICATION

A	0 8	B	W	C	5	0 8	M M 6 V L	2 4 V D C
FAMILLE	NB. POSITIONS					TAILLE	ELECTRODISTIBUTEURS	TENSION
A	04 4 posit.	M	MCN			08 G 1/8"	M MSV 25 SMS 00	24VDC
	06 6 posit.						M6 MSV G5 SMS 00	24VAC
	08 8 posit.		WC5				M8 MSV H5 SMS 00	
	10 10 posit.						V MSV 25 SCS 00	
	12 12 posit.		ACM				L MSV 25 SMP 00	
B		B					L6 MSV G5 SMP 00	
							L8 MSV H5 SMP 00	
							J MSV 25 SMB 00	
							J6 MSV G5 SMB 00	
							J8 MSV H5 SMB 00	
							K MSV 25 SCB 00	
							G MSV 26 SMS CC	
							G6 MSV G6 SMS CC	
							G8 MSV H8 SMS CC	
							O MSV 26 SCS CC	
							E MSV 26 SMS OC	
							E6 MSV G6 SMS OC	
							E8 MSV H8 SMS OC	
							F MSV 26 SCS OC	
							B MSV 26 SMS PC	
							B6 MSV G6 SMS PC	
							B8 MSV H8 SMS PC	
							C MSV 26 SCS PC	
							A PLAQUE D'OBTURATION	
							D DIAPHRAGME INTERM.	

NB: Pour coder un ensemble multi-connexion MACH 16: le premier code des distributeurs correspond à celui situé près du connecteur principal. La codification s'effectue de la gauche vers la droite. Dans le cas d'emplacements inutilisés sur l'embase, indiquer ces derniers par un 0.

ELECTRODISTRIBUTEURS POUR MULTI-CONNEXION SERIE MACH 16

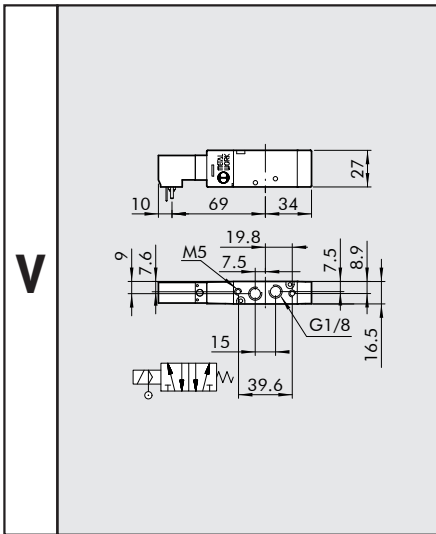
5/2 MONOSTABLE RAPPEL RESSORT



Code	Désignation	Poids [g]
7062040132	MSV 25 SMS 00 24VDC	92
7062040133	MSV 25 SMS 00 24VAC	92

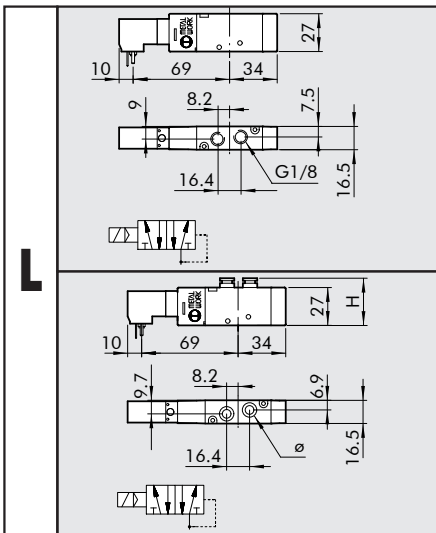
Code	Désignation	Ø	H	Poids [g]
7066040132	MSV G5 SMS OO 24 VDC	6	32.7	96
7067040132	MSV H5 SMS OO 24 VDC	8	34	98
7066040133	MSV G5 SMS OO 24 VAC	6	32.7	96
7067040133	MSV H5 SMS OO 24 VAC	8	34	98

5/2 MONOSTABLE PILOTAGE EXTERNE RAPPEL RESSORT



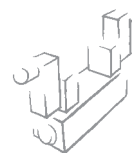
Code	Désignation	Poids [g]
7062060132	MSV 25 SCS 00 24VDC	93
7062060133	MSV 25 SCS 00 24VAC	93

5/2 MONOSTABLE RAPPEL PNEUMATIQUE

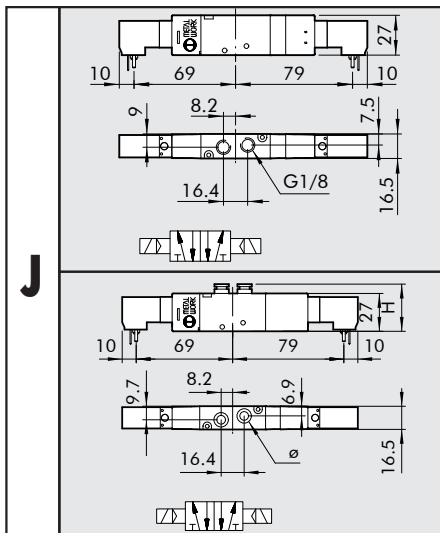


Code	Désignation	Poids [g]
7062040102	MSV 25 SMP 00 24VDC	93
7062040103	MSV 25 SMP 00 24VAC	93

Code	Désignation	Ø	H	Poids [g]
7066040102	MSV G5 SMP OO 24 VDC	6	32.7	96
7067040102	MSV H5 SMP OO 24 VDC	8	34	98
7066040103	MSV G5 SMP OO 24 VAC	6	32.7	96
7067040103	MSV H5 SMP OO 24 VAC	8	34	98



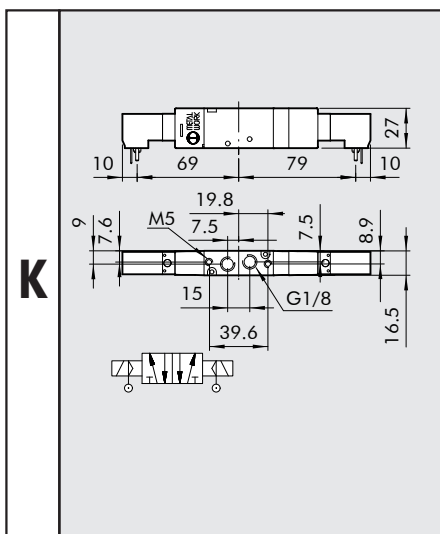
5/2 BISTABLE



Code	Désignation	Poids [g]
7062040112	MSV 25 SMB 00 24VDC	139
7062040113	MSV 25 SMB 00 24VAC	139

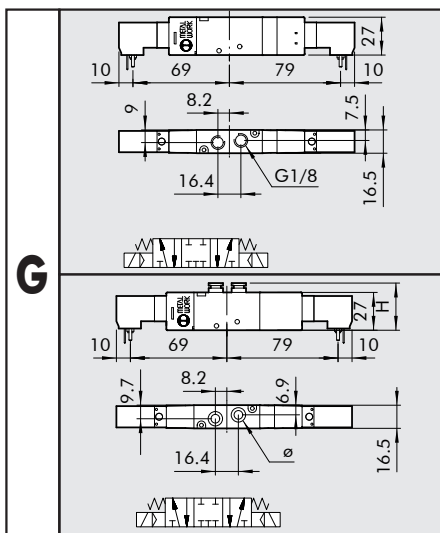
Code	Désignation	Ø	H	Poids [g]
7066040112	MSV G5 SMB OO 24 VDC	6	32.7	143
7067040112	MSV H5 SMB OO 24 VDC	8	34	146
7066040113	MSV G5 SMB OO 24 VAC	6	32.7	143
7067040113	MSV H5 SMB OO 24 VAC	8	34	146

5/2 BISTABLE PILOTAGE EXTERNE



Code	Désignation	Poids [g]
7062060112	MSV 25 SCB 00 24VDC	140
7062060113	MSV 25 SCB 00 24VAC	140

5/3 CENTRE FERME

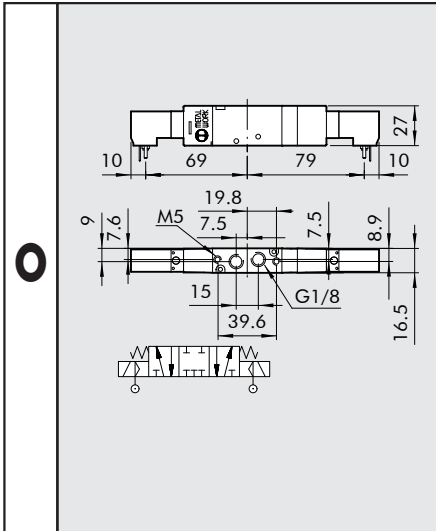


Code	Désignation	Poids [g]
7062040212	MSV 26 SMS CC 24VDC	142
7062040213	MSV 26 SMS CC 24VAC	142

Code	Désignation	Ø	H	Poids [g]
7066040212	MSV G6 SMS CC 24 VDC	6	32.7	146
7067040212	MSV H6 SMS CC 24 VDC	8	34	146
7066040213	MSV G6 SMS CC 24 VAC	6	32.7	146
7067040213	MSV H6 SMS CC 24 VAC	8	34	146

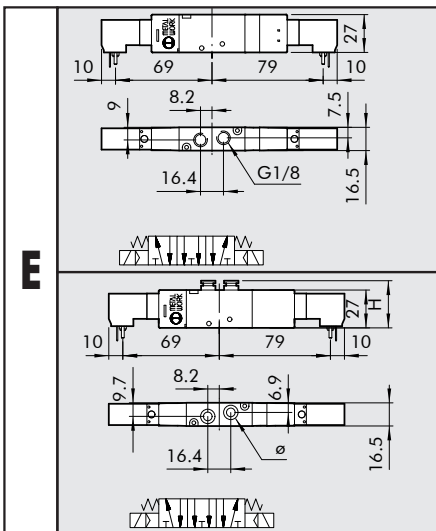
ELECTRODISTRIBUTEURS POUR MULTI-CONNEXION SERIE MACH 16

5/3 CENTRE FERME PILOTAGE EXTERNE



Code	Désignation	Poids [g]
7062060212	MSV 26 SCS CC 24VDC	143
7062060213	MSV 26 SCS CC 24VAC	143

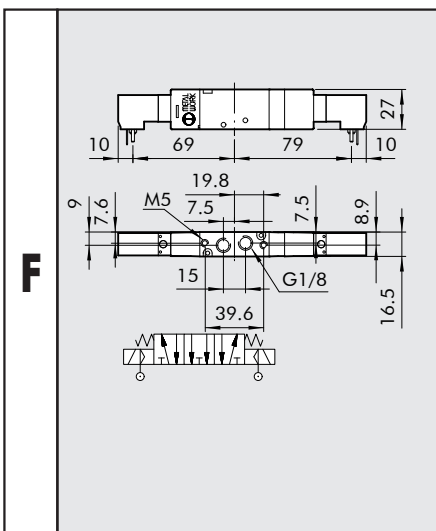
5/3 CENTRE OUVERT



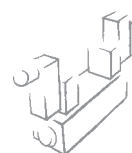
Code	Désignation	Poids [g]
7062040312	MSV 26 SMS OC 24VDC	142
7062040313	MSV 26 SMS OC 24VAC	142

Code	Désignation	Ø	H	Poids [g]
7066040312	MSV G6 SMS OC 24 VDC	6	32.7	146
7067040312	MSV H6 SMS OC 24 VDC	8	34	146
7066040313	MSV G6 SMS OC 24 VAC	6	32.7	146
7067040313	MSV H6 SMS OC 24 VAC	8	34	146

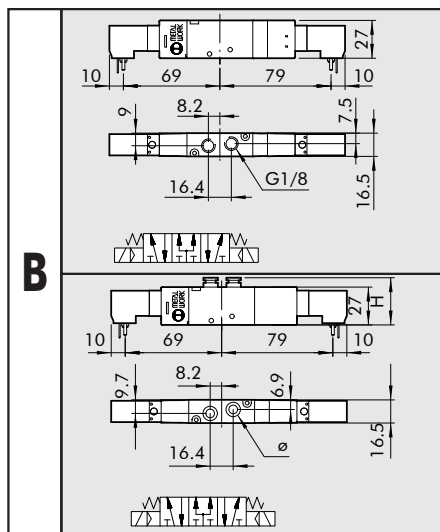
5/3 CENTRE OUVERT PILOTAGE EXTERNE



Code	Désignation	Poids [g]
7062060312	MSV 26 SCS OC 24VDC	143
7062060313	MSV 26 SCS OC 24VAC	143



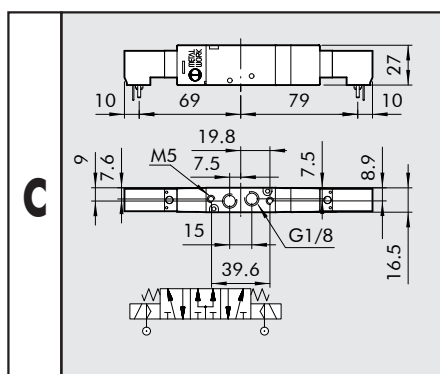
5/3 CENTRE PRESSION



Code	Désignation	Poids [g]
7062040412	MSV 26 SMS PC 24VDC	142
7062040413	MSV 26 SMS PC 24VAC	142

Code	Désignation	Ø	H	Poids [g]
7066040412	MSV G6 SMS PC 24 VDC	6	32.7	146
7067040412	MSV H6 SMS PC 24 VDC	8	34	146
7066040413	MSV G6 SMS PC 24 VAC	6	32.7	146
7067040413	MSV H6 SMS PC 24 VAC	8	34	146

5/3 CENTRE PRESSION PILOTAGE EXTERNE

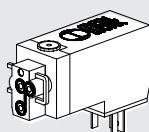


Code	Désignation	Poids [g]
7062060412	MSV 26 SCS PC 24VDC	143
7062060413	MSV 26 SCS PC 24VAC	143

PIECES DE RECHANGE POUR ELECTRODISTRIBUTEURS MULTI-CONNEXION SERIE MACH 16

PILOTES MACH 16 POUR MULTI-CONNEXION

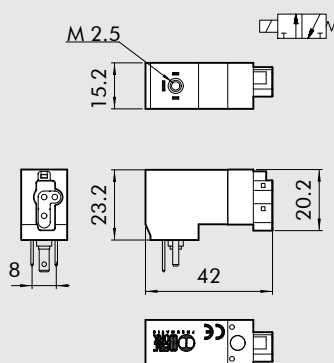
ANCIEN



Code	Désignation
W4015201000	PILOTE MULTICONNEXION 24VDC
W4015201010	PILOTE MULTICONNEXION 24VAC

PILOTES MACH 16 POUR MULTICONNEXION

NOUVEAU

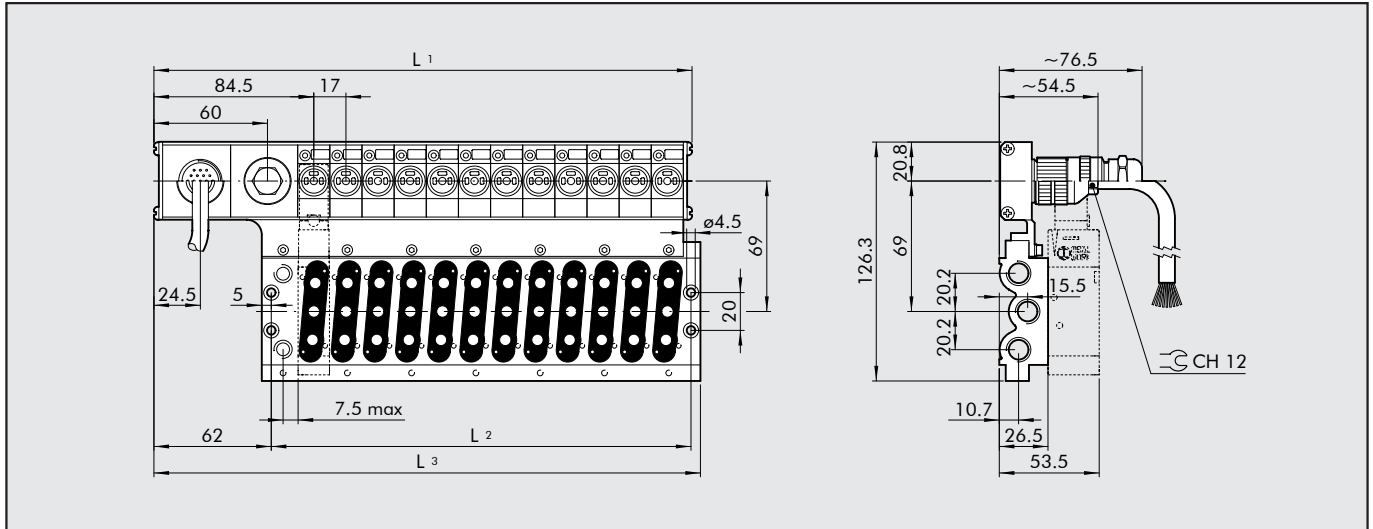


Code	Désignation
W4015401000	PILOTE MULTICONNEXION 24 VDC
W4015401010	PILOTE MULTICONNEXION 24 VAC 50/60 Hz

Nota: si le pilote a remplacé porte le marquage **CC**, vous avez à commander parmi les NOUVEAUX pilotes, ou dans le cas contraire parmi les ANCIENS pilotes.

EMBASES POUR ELECTRODISTRIBUTEURS MULTI-CONNEXION SERIE MACH 16

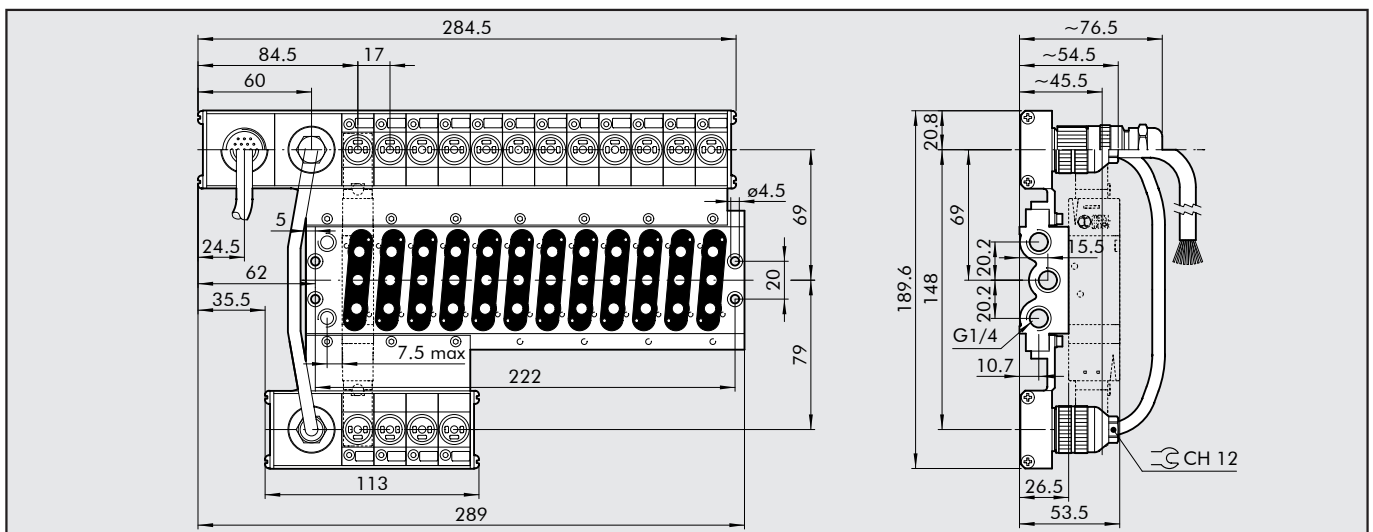
EMBASES 4, 6, 8, 10, 12 POSITIONS MONOSTABLES



Nb pos.	L1	L2	L3	Désignation	Code 24VDC	Code 24VAC		Poids [g]
4	148.5	86	153	CVM EP 08 04 M MCN	0225100401	0225110401		504
6	182.5	120	187	CVM EP 08 06 M MCN	0225100601	0225110601		644
8	216.5	154	221	CVM EP 08 08 M MCN	0225100801	0225110801	avec connecteur	784
10	250.5	188	255	CVM EP 08 10 M MCN	0225101001	0225111001		924
12	284.5	222	289	CVM EP 08 12 M MCN	0225101201	0225111201		1264
4	148.5	86	153	CVM EP 08 04 M WC5	0225400401	0225410401		3642
6	182.5	120	187	CVM EP 08 06 M WC5	0225400601	0225410601		3781
8	216.5	154	221	CVM EP 08 08 M WC5	0225400801	0225410801	précâblée	3923
10	250.5	188	255	CVM EP 08 10 M WC5	0225401001	0225411001		4070
12	284.5	222	289	CVM EP 08 12 M WC5	0225401201	0225411201		4195

. : • 24VDC = courant continu
• 24VAC = courant alternatif

EMBASES 12 POSITIONS (4 BISTABLES + 8 MONOSTABLES)

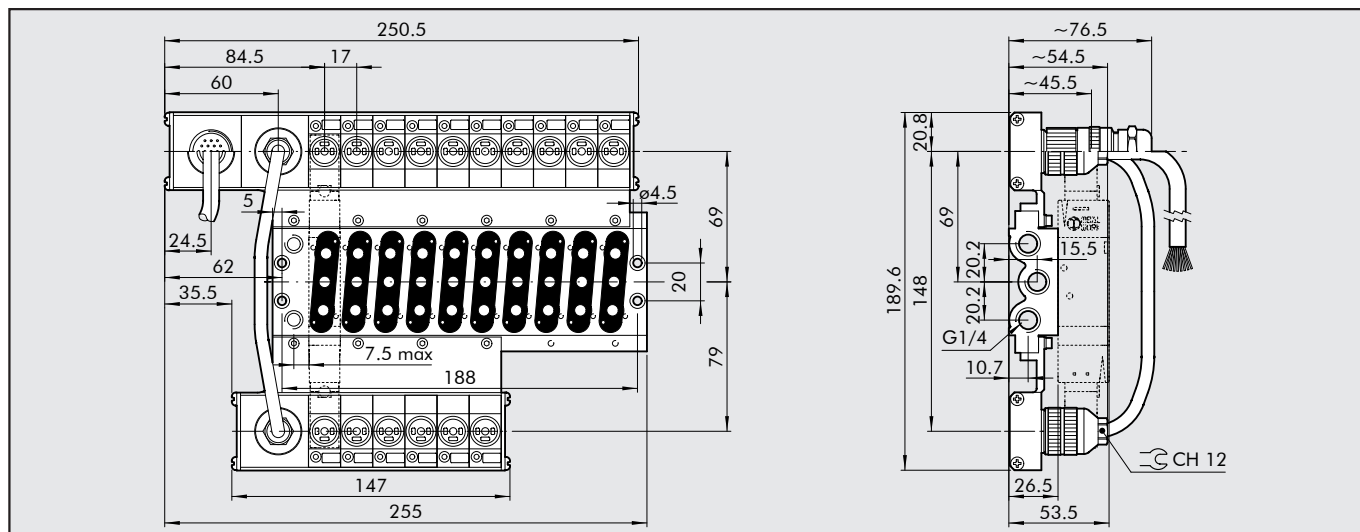


Nb pos.	Désignation	Code 24VDC	Code 24VAC		Poids [g]
12	CVM EP 08 12 B MCN	0225201201	0225211201	avec connecteur	1315
12	CVM EP 08 12 B WC5	0225501201	0225511201	avec connecteur précâblée	4700

. : • 24VDC = courant continu
• 24VAC = courant alternatif



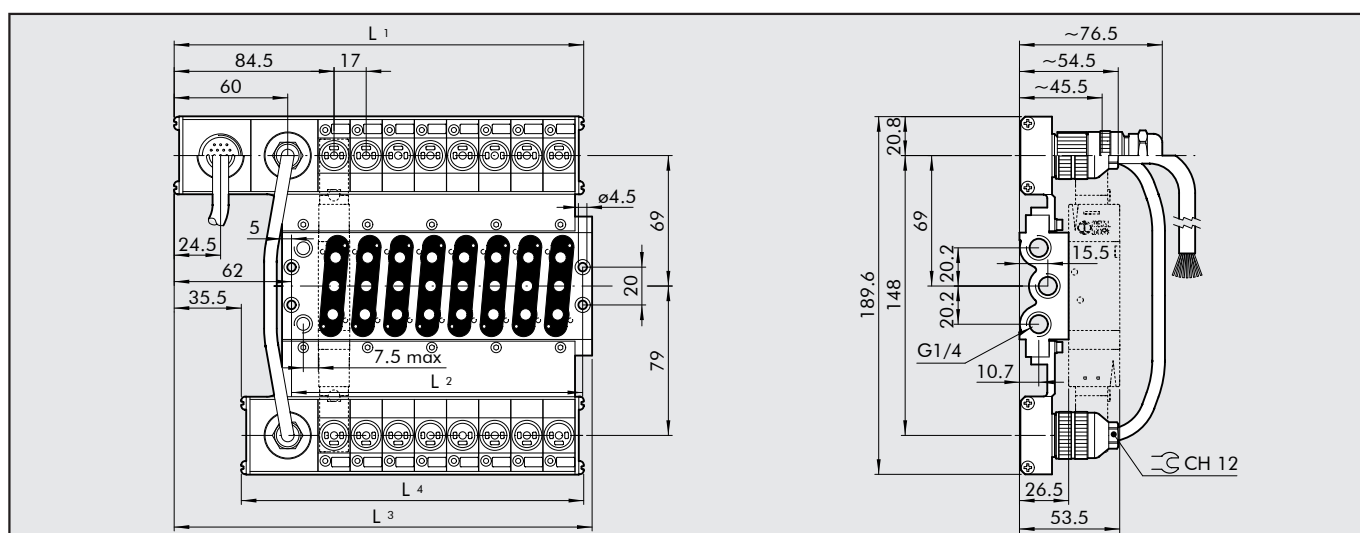
EMBASES 10 POSITIONS (6 BISTABLES + 4 MONOSTABLES)



Nb pos.	Désignation	Code 24VDC	Code 24VAC		Poids [g]
10	CVM EP 08 10 B MCN	0225201001	0225211001		1245
10	CVM EP 08 10 B WC5	0225501001	0225511001	avec connecteur	4600
				avec connecteur précâblée	

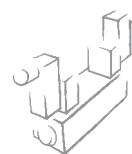
. : • 24VDC = courant continu
 • 24VAC = courant alternatif

EMBASES 4, 6, 8 POSITIONS BISTABLES



Nb pos.	L1	L2	L3	L4	Désignation	Code 24VDC	Code 24VAC		Poids [g]
4	148.5	86	153	113	CVM EP 08 04 B MCN	0225200401	0225210401		770
6	182.5	120	187	147	CVM EP 08 06 B MCN	0225200601	0225210601	avec connecteur	965
8	216.5	154	221	181	CVM EP 08 08 B MCN	0225200801	0225210801		1200
4	148.5	86	153	113	CVM EP 08 04 B WC5	0225500401	0225510401		3910
6	182.5	120	187	147	CVM EP 08 06 B WC5	0225500601	0225510601	avec connecteur précâblée	4086
8	216.5	154	221	181	CVM EP 08 08 B WC5	0225500801	0225510801		4264

. : • 24VDC = courant continu
 • 24VAC = courant alternatif



KIT MULTI-CONNEXION POUR ELECTRODISTRIBUTEURS SERIE MACH 16

Il est possible de commander séparément les différents éléments de composition des embases multi-connexion afin de répondre aux différents besoins du marché.

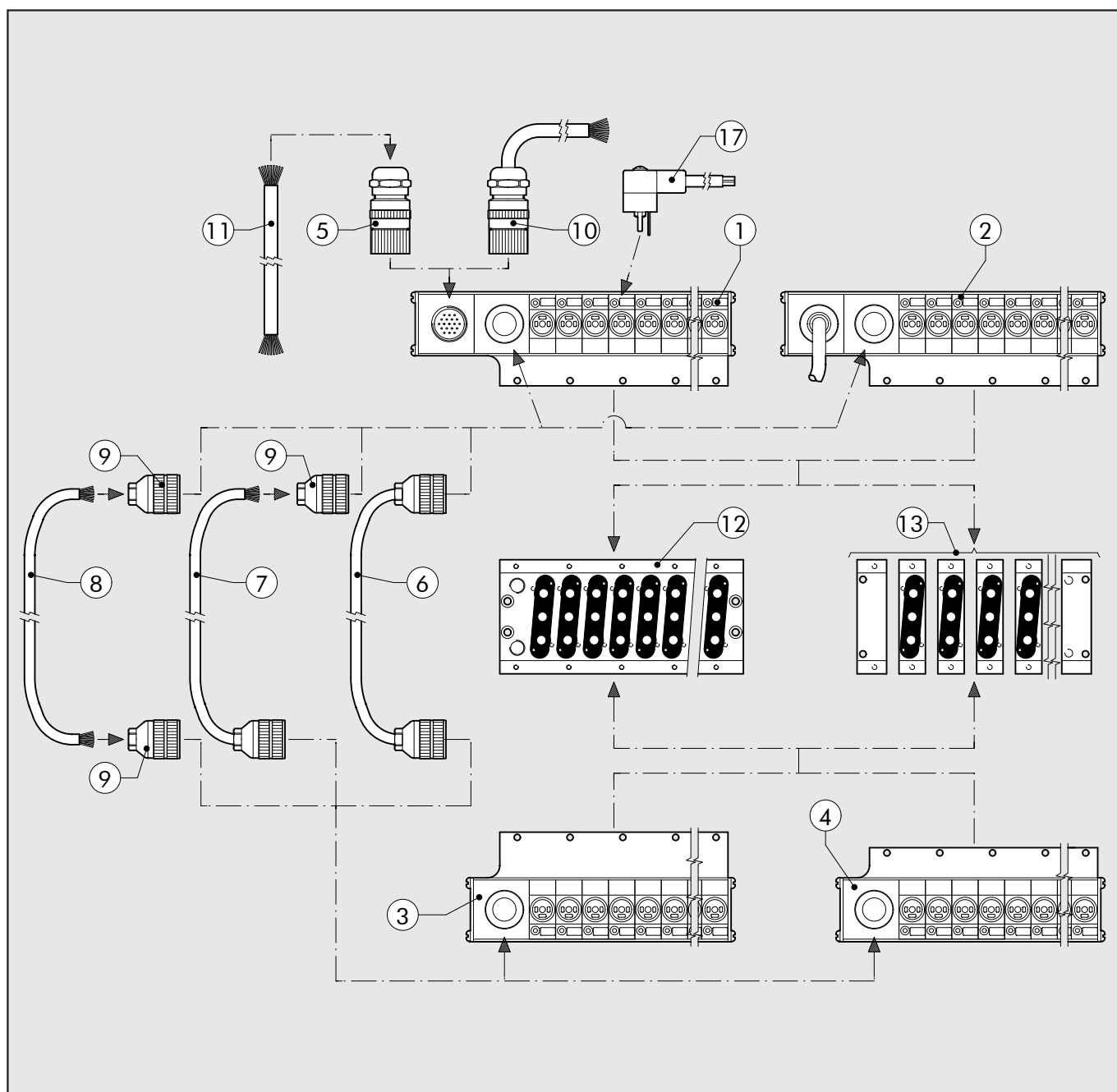
Les embases de connexion électriques avec connecteur ① ou précâblées ② peuvent être assemblées facilement sur les embases multiples ⑫ ou sur les embases juxtaposables ⑬. Les embases juxtaposables permettent la réalisation de circuits pneumatiques particuliers (alimentation de pression séparée, alimentation de pression par 3 et 5, etc.)

De la même façon, de l'autre côté de l'embase il est possible d'assembler l'embase de connexion électrique secondaire ③. Cette possibilité est très intéressante car elle permet la transformation d'une embase pour distributeurs monostables en embases pour distributeurs bistables. Dans le cas du montage d'une embase de connexion électrique additionnelle ④ sur une embase multiple, on obtient un îlot additionnel qui peut être connecté à l'îlot principal par le câble de liaison. De ce fait il ne faut pas oublier que le nombre maximum de pilotes connectables est de 16.

Le câble de liaison 10 brins ⑥ est utilisé pour relier une embase de connexion électrique secondaire ou additionnelle à l'embase de connexion électrique principale. Il peut être connecté selon les différentes variantes indiquées sur le schéma.

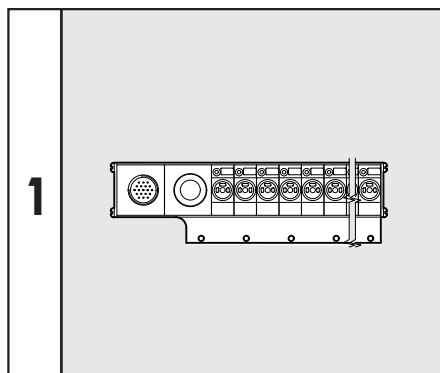
Pour d'autres applications il est possible de commander le câble avec un connecteur d'un seul côté ⑦ ou seul ⑧. Ces versions sont disponibles en différentes longueurs. Un connecteur multiple 10 broches ⑨ est disponible pour réaliser la connexion du câble. Dans la version avec connecteur 19 broches ⑤ ce dernier assure la liaison totale de l'îlot de distributeurs. Ce connecteur peut être soudé à un câble 19 brins ⑪, disponible en différentes longueurs. Ce connecteur est disponible directement soudé sur des câbles de différentes longueurs ⑩.

Le connecteur d'adaptation mâle ⑰ permet de connecter librement les bobines d'autres composants sur le kit de raccordement principal. Ce connecteur permet aussi de connecter les bobines des distributeurs MACH 16 bistables sur un kit de raccordement principal ayant des emplacements de libre.



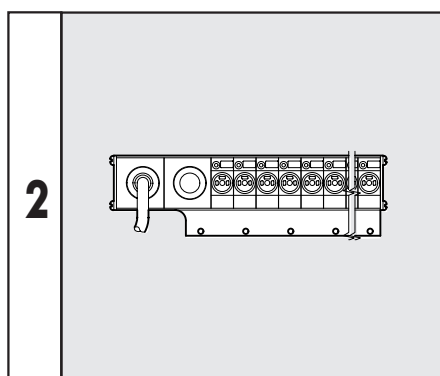
KIT MULTI-CONNEXION POUR ELECTRODISTRIBUTEURS SERIE MACH 16

KITS DE RACCORDEMENT PRINCIPAL VERSION CONNECTEUR



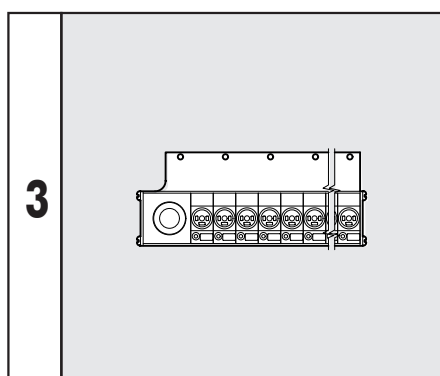
Code	Désignation	Poids [g]
0226500401	KIT RACC. PRINCIPAL VERSION CONNECTEUR 4 POSITIONS 24 VCC	245
0226510401	KIT RACC. PRINCIPAL VERSION CONNECTEUR 4 POSITIONS 24 VAC	245
0226500601	KIT RACC. PRINCIPAL VERSION CONNECTEUR 6 POSITIONS 24 VCC	280
0226510601	KIT RACC. PRINCIPAL VERSION CONNECTEUR 6 POSITIONS 24 VAC	280
0226500801	KIT RACC. PRINCIPAL VERSION CONNECTEUR 8 POSITIONS 24 VCC	308
0226510801	KIT RACC. PRINCIPAL VERSION CONNECTEUR 8 POSITIONS 24 VAC	308
0226501001	KIT RACC. PRINCIPAL VERSION CONNECTEUR 10 POSITIONS 24 VCC	344
0226511001	KIT RACC. PRINCIPAL VERSION CONNECTEUR 10 POSITIONS 24 VAC	344
0226501201	KIT RACC. PRINCIPAL VERSION CONNECTEUR 12 POSITIONS 24 VCC	396
0226511201	KIT RACC. PRINCIPAL VERSION CONNECTEUR 12 POSITIONS 24 VAC	396

KITS DE RACCORDEMENT PRINCIPAL VERSION PRECABLEE



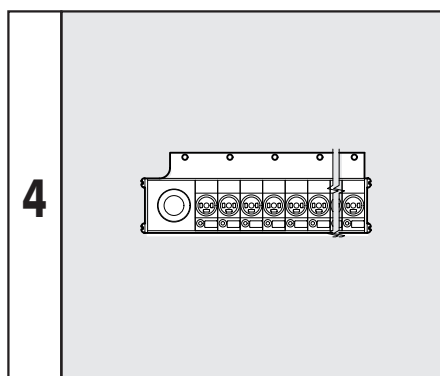
Code	Désignation	Poids [g]
0226400401	KIT RACC. PRINCIPAL VERSION PRECABLEE 4 POSITIONS 24 VCC	3350
0226410401	KIT RACC. PRINCIPAL VERSION PRECABLEE 4 POSITIONS 24 VAC	3350
0226400601	KIT RACC. PRINCIPAL VERSION PRECABLEE 6 POSITIONS 24 VCC	3400
0226410601	KIT RACC. PRINCIPAL VERSION PRECABLEE 6 POSITIONS 24 VAC	3400
0226400801	KIT RACC. PRINCIPAL VERSION PRECABLEE 8 POSITIONS 24 VCC	3423
0226410801	KIT RACC. PRINCIPAL VERSION PRECABLEE 8 POSITIONS 24 VAC	3423
0226401001	KIT RACC. PRINCIPAL VERSION PRECABLEE 10 POSITIONS 24 VCC	3460
0226411001	KIT RACC. PRINCIPAL VERSION PRECABLEE 10 POSITIONS 24 VAC	3460
0226401201	KIT RACC. PRINCIPAL VERSION PRECABLEE 12 POSITIONS 24 VCC	3490
0226411201	KIT RACC. PRINCIPAL VERSION PRECABLEE 12 POSITIONS 24 VAC	3490

KITS DE RACCORDEMENT SECONDAIRE



Code	Désignation	Poids [g]
0226200401	KIT DE RACCORDEMENT SECONDAIRE 4 POSITIONS 24VCC	166
0226210401	KIT DE RACCORDEMENT SECONDAIRE 4 POSITIONS 24VAC	166
0226200601	KIT DE RACCORDEMENT SECONDAIRE 6 POSITIONS 24VCC	210
0226210601	KIT DE RACCORDEMENT SECONDAIRE 6 POSITIONS 24VAC	210
0226200801	KIT DE RACCORDEMENT SECONDAIRE 8 POSITIONS 24VCC	257
0226210801	KIT DE RACCORDEMENT SECONDAIRE 8 POSITIONS 24VAC	257

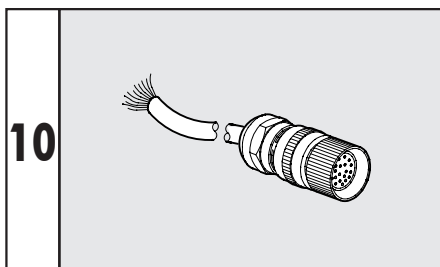
KITS DE RACCORDEMENT SECONDAIRE ADDITIONNEL



Code	Désignation	Poids [g]
0226300401	KIT DE RACC. SECONDAIRE ADDITIONNEL 4 POSITIONS 24 VCC	158
0226310401	KIT DE RACC. SECONDAIRE ADDITIONNEL 4 POSITIONS 24 VAC	158
0226300601	KIT DE RACC. SECONDAIRE ADDITIONNEL 6 POSITIONS 24 VCC	199
0226310601	KIT DE RACC. SECONDAIRE ADDITIONNEL 6 POSITIONS 24 VAC	199
0226300801	KIT DE RACC. SECONDAIRE ADDITIONNEL 8 POSITIONS 24 VCC	243
0226310801	KIT DE RACC. SECONDAIRE ADDITIONNEL 8 POSITIONS 24 VAC	243

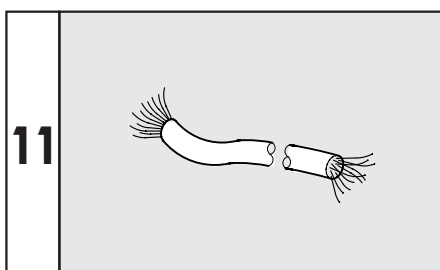
KIT MULTI-CONNEXION POUR ELECTRODISTRIBUTEURS SERIE MACH 16

CABLE DE LIAISON 19 BROCHES AVEC CONNECTEUR



Code	Désignation
0226140250	CABLE DE LIAISON 19 BROCHES AVEC CONNECTEUR D'UN COTE L= 2.5m
0226140500	CABLE DE LIAISON 19 BROCHES AVEC CONNECTEUR D'UN COTE L= 5m
0226141000	CABLE DE LIAISON 19 BROCHES AVEC CONNECTEUR D'UN COTE L=10m
0226141500	CABLE DE LIAISON 19 BROCHES AVEC CONNECTEUR D'UN COTE L=15m
0226142000	CABLE DE LIAISON 19 BROCHES AVEC CONNECTEUR D'UN COTE L=20m
0226143000	CABLE DE LIAISON 19 BROCHES AVEC CONNECTEUR D'UN COTE L=30m

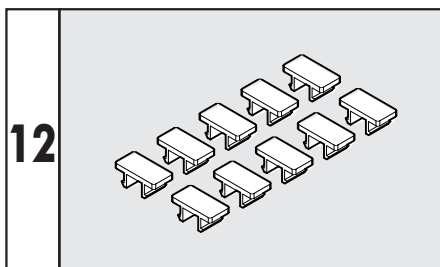
CABLE 19 BRINS



Cod.	Désignation
0226107101	CABLE 19 BRINS

Spécifier la longueur désirée

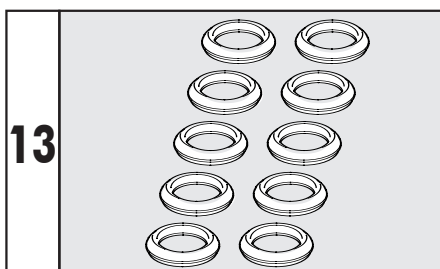
SET D'IDENTIFICATION POUR EMBASES



Code	Désignation
0226107000	SET D'IDENTIFICATION POUR EMBASES

Lot de 10 pièces

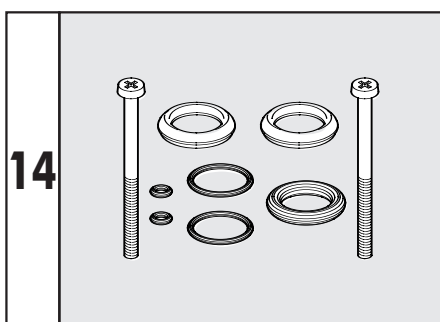
JEU DE JOINTS POUR BOBINES



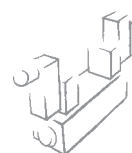
Code	Désignation
0226107001	JEU DE JOINTS POUR BOBINES

Lot de 10 pièces

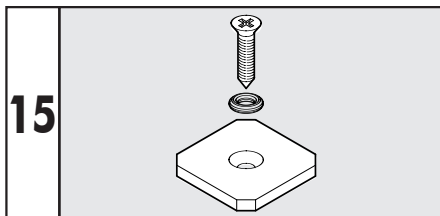
KIT DE 7 JOINTS DE RECHANGE POUR EMBASE MULTI-CONNEXION



Code	Désignation
0226007001	KIT DE 7 JOINTS POUR EMBASE MULTI-CO.M16

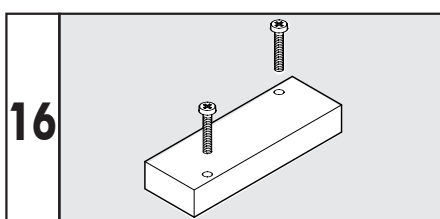


PLAQUE D'OBTURATION POUR CONNEXION ELECTRIQUE



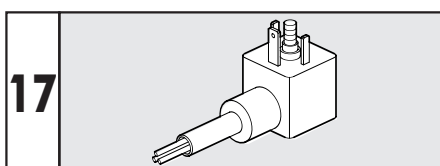
Code	Désignation
0225004502	PLAQUE D'OBTURATION POUR CONNEXION ELECTRIQUE

PLAQUE D'OBTURATION POUR EMBASE



Code	Désignation
0225004500	PLAQUE D'OBTURATION POUR EMBASE

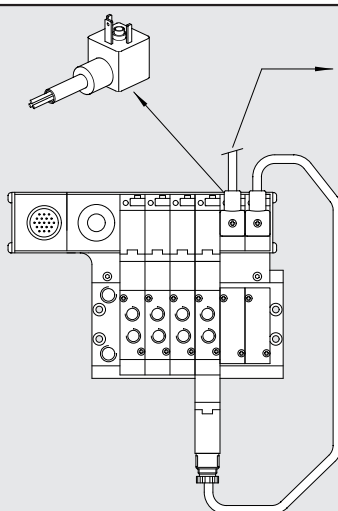
CONNECTEUR MALE AVEC CABLE SURMOULE



Code	Désignation
W0970504021	CONNECTEUR MALE CABLE L.2M

Puissance maxi:
• par position = 5W
• du connecteur multiple 36W

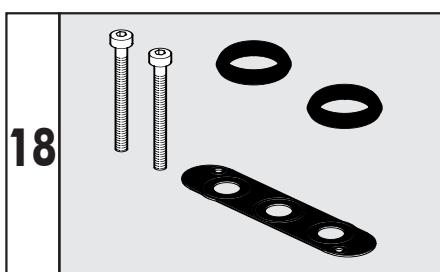
EXEMPLE D'UTILISATION DU CONNECTEUR MALE



Il permet de raccorder sur l'embase électrique:

- Le second pilote d'un ou plusieurs électrodistributeurs bistables Série MACH 16.
- D'autres électrodistributeurs Série 70, Série ISV, Série MACH 18.
- Des électropilotes Série PIV, à plan de pose CNOMO.
- D'autres composants à commande électrique: vannes de sectionnement V3V, démarreur progressif APR, pressostats, électrovannes, etc.

KIT JOINT DE RECHANGE MONOBLOC POUR EMBASE MULTI-CONNEXION



Code	Désignation
0226007003	KIT JOINT MONOBLOC POUR EMBASE MULTI-CO.M16